



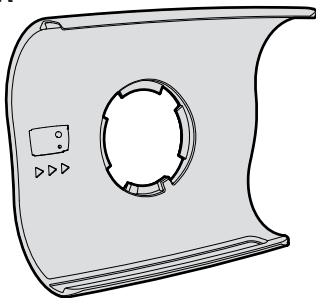
**ResMed**

**AirMini™ MOUNT SYSTEM**

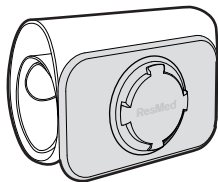
User Guide

English | Deutsch | Français | Italiano | Español | Português  
Nederlands | Svenska | Dansk | Norsk | Suomi | Český  
Eesti | 简体中文 | 繁體中文 | 日本語

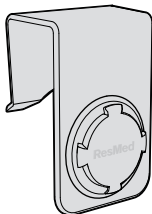
**A**



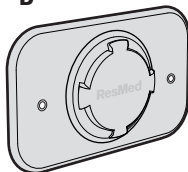
**B**



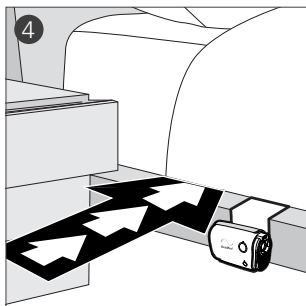
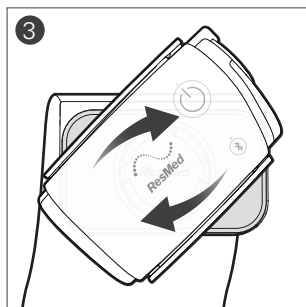
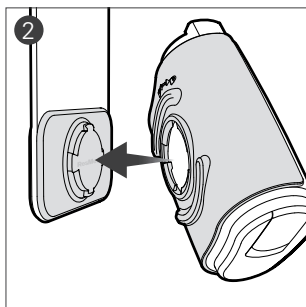
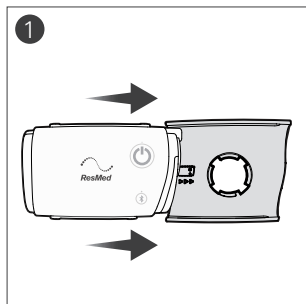
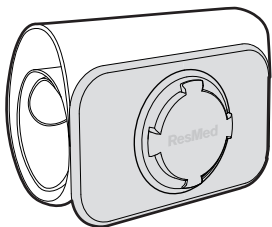
**C**

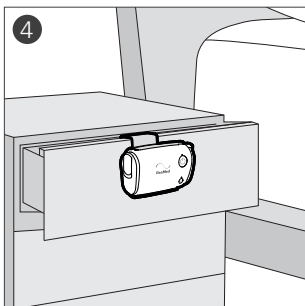
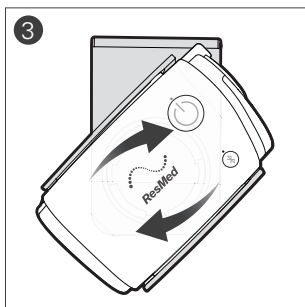
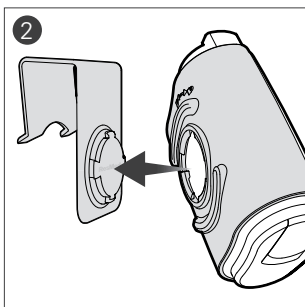
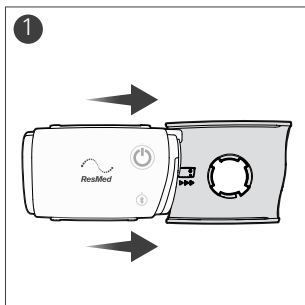
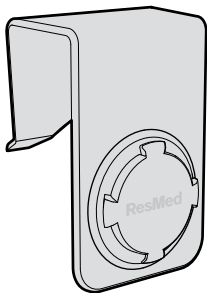


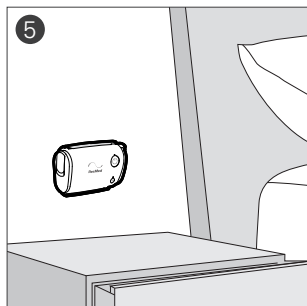
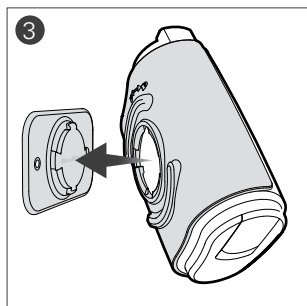
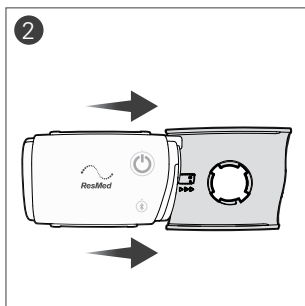
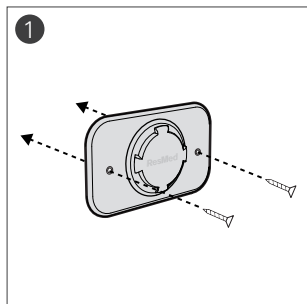
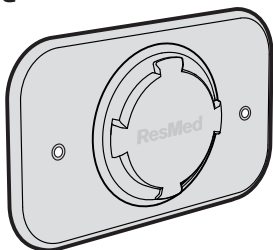
**D**



E



**F**

**G**

## Intended use

The AirMini mount system allows the AirMini device to be secured to points such as a bedframe, bedside table, wall or airplane seat pocket. The AirMini mount system is not intended to be worn.

## Components

Refer to illustrations A, B, C and D on page 1.

Part	Description
A	Mount
B	Mattress module
C	Hook module
D	Wall module (screws/adhesive tape not included)

## Using the mount system

### Mattress module

The mattress module can be used to attach the AirMini to the side of a bed, between a bedframe and mattress. Refer to illustration E on page 2.

1. Slide the AirMini into the mount.
2. Hold the mount at an angle and push it onto the mattress module.  
Adjust the angle to fit the mount in place.
3. Turn the mount clockwise until it locks into place.
4. Lay the strap flat underneath the mattress.

### Hook module

The hook module can be used to hang the AirMini onto various locations such as a bed rail, bedside table or airplane seat pocket. Refer to illustration F on page 3.

1. Slide the AirMini into the mount.
2. Hold the mount at an angle and push it onto the hook module. Adjust the angle to fit the mount in place.
3. Turn the mount clockwise until it locks into place.
4. Hang the hook onto a bed rail, bedside table or airplane seat pocket.

## Wall module

The wall module can be used to mount the AirMini to a wall. Refer to illustration G on page 4.

1. Attach the wall module to the wall with screws and/or adhesive double-sided tape (not included).
2. Slide the AirMini into the mount.
3. Hold the mount at an angle and push it onto the wall module. Adjust the angle to fit the mount in place.
4. Turn the mount clockwise until it locks into place.

## Technical specifications

Gross Dimensions	Mount (excluding modules): 87 mm (H) x 107 mm (W) x 42mm (D) (3.4" (H) x 4.2" (W) x 1.7" (D))
Wall module screw max diameter	2.5mm
Design Life	12 months.

## Limited warranty

ResMed warrants that your AirMini mount system shall be free from defects in material and workmanship for a period of 90 days from the date of purchase by the initial customer. This warranty is not transferable.

### DEUTSCH

## Verwendungszweck

Mit der AirMini-Halterung kann das AirMini-Gerät an Bettgestelle, Nachttische, Wände und Flugzeugsitzfächer montiert werden.

Die AirMini-Halterung ist nicht zum Tragen am Körper vorgesehen.

## Komponenten

Siehe Abbildungen A, B, C und D auf Seite 1.

Bauteil	Beschreibung
A	Halterung
B	Matratzenmodul
C	Hakenmodul
D	Wandmodul (Schrauben/Klebeband nicht im Lieferumfang enthalten)

# Verwendung der Halterung

## Matratzenmodul

Mit dem Matratzenmodul kann der AirMini seitlich am Bett zwischen Bettgestell und Matratze montiert werden. Siehe Abbildung E auf Seite 2.

1. Schieben Sie den AirMini in die Halterung.
2. Halten Sie die Halterung schräg, und schieben Sie sie auf das Matratzenmodul. Passen Sie den Winkel an, um die Halterung anzubringen.
3. Drehen Sie die Halterung im Uhrzeigersinn, bis sie einrastet.
4. Legen Sie das Band flach unter der Matratze aus.

## Hakenmodul

Mit dem Hakenmodul kann der AirMini an Bettgestelle, Nachttische, Flugzeugsitzfächer usw. montiert werden. Siehe Abbildung F auf Seite 3.

1. Schieben Sie den AirMini in die Halterung.
2. Halten Sie die Halterung schräg, und schieben Sie sie auf das Hakenmodul. Passen Sie den Winkel an, um die Halterung anzubringen.
3. Drehen Sie die Halterung im Uhrzeigersinn, bis sie einrastet.
4. Hängen Sie den Haken auf ein Bettgestell, einen Nachttisch oder ein Flugzeugsitzfach.

## Wandmodul

Mit dem Wandmodul kann der AirMini an einer Wand montiert werden. Siehe Abbildung G auf Seite 4.

1. Befestigen Sie das Wandmodul mit Schrauben bzw. doppelseitigem Klebeband (nicht im Lieferumfang enthalten) an der Wand.
2. Schieben Sie den AirMini in die Halterung.
3. Halten Sie die Halterung schräg, und schieben Sie sie auf das Wandmodul. Passen Sie den Winkel an, um die Halterung anzubringen.
4. Drehen Sie die Halterung im Uhrzeigersinn, bis sie einrastet.

## Technische Daten

Abmessungen	Halterung (ohne Module): 87 mm (H) x 107 mm (B) x 42mm (T)
Max. Durchmesser der Wandmodulschraube	2,5 mm
Lebensdauer	12 Monate

## Eingeschränkte Gewährleistung

ResMed garantiert, dass Ihre Halterung für den AirMini vom Datum des Kaufs durch den Erstkäufer 90 Tage lang frei von Material- und Verarbeitungsfehlern ist. Diese Gewährleistung ist nicht übertragbar.

### FRANÇAIS

## Usage prévu

Le système de fixation de l'AirMini permet de sécuriser la position de l'appareil AirMini sur des surfaces telles qu'un cadre de lit, une table de chevet, un mur ou le rangement d'un siège d'avion.

Le système de fixation de l'AirMini n'est pas destiné à être porté.

## Composants

Veillez consulter les illustrations A, B, C et D à la page 1.

Pièce	Description
A	Support
B	Module pour matelas
C	Module d'accroche
D	Module mural (vis/ruban adhésif non inclus)

## Utilisation du système de fixation

### Module pour matelas

Le module pour matelas peut être utilisé pour attacher l'AirMini au bord du lit, entre le cadre du lit et le matelas. Voir l'illustration E, page 2.

1. Faites glisser l'AirMini dans le support.
2. Maintenez le support avec un angle et poussez-le dans le module pour matelas. Ajustez l'angle pour mettre le support en place.
3. Tournez le support dans le sens des aiguilles d'une montre jusqu'à ce qu'il se verrouille en position.
4. Placez la sangle à plat sous le matelas.

### Module d'accroche

Le module d'accroche peut être utilisé pour suspendre l'AirMini à différents endroits, notamment à l'armature du lit, à une table de chevet ou au rangement d'un siège d'avion. Voir l'illustration F, page 3.



1. Faites glisser l'AirMini dans le support.
2. Maintenez le support avec un angle et poussez-le dans le module d'accroche. Ajustez l'angle pour mettre le support en place.
3. Tournez le support dans le sens des aiguilles d'une montre jusqu'à ce qu'il se verrouille en position.
4. Accrochez le module à l'armature du lit, à la table de chevet ou au rangement d'un siège d'avion.

## Module mural

Le module mural peut être utilisé pour suspendre l'AirMini au mur. Voir l'illustration G, page 4.

1. Fixez le module mural au mur à l'aide de vis et/ou de ruban adhésif double face (non inclus).
2. Faites glisser l'AirMini dans le support.
3. Maintenez le support avec un angle et poussez-le dans le module mural. Ajustez l'angle pour mettre le support en place.
4. Tournez le support dans le sens des aiguilles d'une montre jusqu'à ce qu'il se verrouille en position.

## Caractéristiques techniques

Dimensions brutes	Support (hors modules) : 87 mm (H) x 107 mm (l) x 42 mm (P)
Module mural - Diamètre max. des vis	2,5 mm
Durée de vie nominale	12 mois

## Garantie limitée

ResMed garantit votre système de fixation de l'AirMini contre tout défaut de matériaux et de main-d'œuvre pour une période de 90 jours à compter de la date d'achat par le client d'origine. Cette garantie n'est pas cessible.

### ITALIANO

## Indicazioni per l'uso

Il sistema di supporto per AirMini consente di assicurare il dispositivo AirMini a punti d'ancoraggio quali la base del letto, il comodino, una parete o la tasca dello schienale di un sedile d'aeroplano.

Il sistema di supporto per l'AirMini non va indossato.

# Componenti

Vedere le illustrazioni A, B, C e D a pagina 1.

Componente	Descrizione
A	Supporto
B	Modulo per materasso
C	Modulo gancio
D	Modulo da parete (viti e nastro adesivo non inclusi)

## Utilizzo del sistema di supporto

### Modulo per materasso

Il modulo per materasso consente di fissare l'AirMini al fianco del letto, tra la base e il materasso. Vedere l'illustrazione E a pagina 2.

1. Infilare l'AirMini sul supporto.
2. Posizionare il supporto ad angolo e spingerlo contro il modulo per materasso. Modificare l'angolazione per innestare il supporto.
3. Ruotare il supporto in senso orario fino a che si sente lo scatto di posizionamento.
4. Stendere la cinghia sotto il materasso.

### Modulo gancio

Il modulo gancio può essere utilizzato per appendere l'AirMini a supporti quali la sponda del letto, il comodino o la tasca dello schienale di un sedile d'aeroplano. Vedere l'illustrazione F a pagina 3.

1. Infilare l'AirMini sul supporto.
2. Posizionare il supporto ad angolo e spingerlo contro il modulo gancio. Modificare l'angolazione per innestare il supporto.
3. Ruotare il supporto in senso orario fino a che si sente lo scatto di posizionamento.
4. Appendere il gancio alla sponda di un letto, a un comodino o alla tasca dello schienale di un sedile d'aeroplano.

### Modulo da parete

Il modulo da parete può essere utilizzato per fissare l'AirMini a una parete. Vedere l'illustrazione G a pagina 4.

1. Fissare il modulo da parete alla parete con viti e/o un nastro biadesivo (non inclusi).

2. Infilare l'AirMini sul supporto.
3. Posizionare il supporto ad angolo e spingerlo contro il modulo da parete. Modificare l'angolazione per innestare il supporto.
4. Ruotare il supporto in senso orario fino a che si sente lo scatto di posizionamento.

## Specifiche tecniche

Dimensioni lorde	Supporto (esclusi i moduli): 87 mm (H) x 107 mm (W) x 42 mm (D)
Diametro massimo vite del modulo da parete	2,5 mm
Durata di progettazione	12 mesi

## Garanzia limitata

ResMed garantisce il sistema di supporto per AirMini da difetti dei materiali o di fabbricazione per 90 giorni dalla data di acquisto da parte del cliente originale. Questa garanzia non è trasferibile.

### ESPAÑOL

## Indicaciones de uso

El sistema de sujeción AirMini permite sujetar el dispositivo AirMini a puntos de sujeción tales como el cabecero de la cama, la mesilla de noche, la pared o el bolsillo del asiento de los aviones.

El sistema de sujeción AirMini no está concebido para llevarlo puesto.

## Componentes

Consulte las ilustraciones A, B, C y D de la página 1.

Pieza	Descripción
A	Soporte
B	Módulo para el colchón
C	Módulo con gancho
D	Módulo de pared (no incluye tornillos/cinta adhesiva)

## Utilización del sistema de sujeción

### Módulo para el colchón

Con el módulo para el colchón podrá sujetar el dispositivo AirMini a un lado de la cama, entre el cabecero de la cama y el colchón. Consulte la ilustración E de la página 2.

1. Introduzca el AirMini en el soporte deslizándolo.
2. Sostenga el soporte ligeramente girado y presiónelo contra el módulo para el colchón. Ajuste el ángulo para encajar el soporte.
3. Gire el soporte en sentido horario para encajarlo en su posición.
4. Deje la correa estirada debajo del colchón.

### Módulo con gancho

Con el módulo con gancho podrá colgar el AirMini de diversos lugares, como de la barrera de la cama, del cabecero o del bolsillo del asiento de los aviones. Consulte la ilustración F de la página 3.

1. Introduzca el AirMini en el soporte deslizándolo.
2. Sostenga el soporte ligeramente girado y presiónelo contra el módulo con gancho. Ajuste el ángulo para encajar el soporte.
3. Gire el soporte en sentido horario para encajarlo en su posición.
4. Cuelgue el gancho de la barrera de la cama, mesilla de noche o bolsillo del asiento del avión.

### Módulo de pared

Con el módulo de pared podrá colgar el AirMini de la pared. Consulte la ilustración G de la página 4.

1. Fije el módulo de pared a la pared con tornillos y/o cinta aislante de doble cara (no incluidos).
2. Introduzca el AirMini en el soporte deslizándolo.
3. Sostenga el soporte ligeramente girado y presiónelo contra el módulo de pared. Ajuste el ángulo para encajar el soporte.
4. Gire el soporte en sentido horario para encajarlo en su posición.

## Especificaciones técnicas

Dimensiones totales	Soporte (excluidos los módulos): 87 mm (alto) x 107 mm (ancho) x 42 mm (profundo)
Diámetro máx. del tornillo para el módulo de pared	2,5 mm
Vida prevista	12 meses

## Garantía limitada

ResMed le ofrece sobre el sistema de sujeción AirMini una garantía de fabricación y materiales durante un periodo de 90 días a partir de la fecha de adquisición por parte del cliente inicial. Esta garantía no es transferible.

### PORTUGUÊS

## Utilização pretendida

O sistema de suporte do AirMini permite que o dispositivo AirMini fique fixo a alguns pontos, tais como a estrutura da cama, a mesa de cabeceira, a parede ou o espaço de arrumação de um banco de avião.

O sistema de suporte do AirMini não está previsto para usar junto ao corpo.

## Componentes

Consulte as ilustrações A, B, C e D na página 1.

Peça	Descrição
A	Suporte
B	Módulo de esteira
C	Módulo de encaixe
D	Módulo de parede (parafusos/fita adesiva não incluídos)

## Utilizar o sistema de suporte

### Módulo de esteira

O módulo de esteira pode ser usado para fixar o AirMini na lateral de uma cama, entre a estrutura da cama e o colchão. Consulte a ilustração E na página 2.

1. Insira o AirMini nas calhas do suporte.

2. Pegue no suporte de lado e pressione-o contra o módulo de esteira.  
Ajuste a inclinação para encaixar o suporte na posição correta.
3. Rode o suporte para a direita até encaixar em posição.
4. Coloque a esteira ao comprido por baixo do colchão.

### Módulo de encaixe

O módulo de encaixe pode ser usado para pendurar o AirMini em diversos locais, tais como as grades de uma cama, uma mesa de cabeceira ou o espaço de arrumação de um banco de avião. Consulte a ilustração F na página 3.

1. Insira o AirMini nas calhas do suporte.
2. Pegue no suporte de lado e pressione-o contra o módulo de encaixe.  
Ajuste a inclinação para encaixar o suporte na posição correta.
3. Rode o suporte para a direita até encaixar em posição.
4. Pendure o módulo de encaixe nas grades de uma cama, numa mesa de cabeceira ou no espaço de arrumação de um banco de avião.

### Módulo de parede

O módulo de parede serve para montar o AirMini numa parede. Consulte a ilustração G na página 4.

1. Fixe o módulo de parede numa parede usando parafusos e/ou fita adesiva de dupla face (não incluídos).
2. Insira o AirMini nas calhas do suporte.
3. Pegue no suporte de lado e pressione-o contra o módulo de parede.  
Ajuste a inclinação para encaixar o suporte na posição correta.
4. Rode o suporte para a direita até encaixar em posição.

## Especificações técnicas

Dimensões gerais totais	Suporte (sem módulos): 87 mm (A) x 107 mm (L) x 42mm (P)
Diâmetro máx. dos parafusos para o módulo de parede	2,5 mm
Vida útil	12 meses

## Garantia limitada

A ResMed garante que o sistema de suporte do AirMini está isento de defeitos de material e fabrico durante o período de 90 dias, a partir da data de compra pelo cliente original. Esta garantia não é transferível.

## Beoogd gebruik

Met het AirMini-bevestigingssysteem kan het AirMini-apparaat worden bevestigd aan punten als een bedframe, nachtkastje, wand of opbergvak van een vliegtuigstoel.

Het AirMini-bevestigingssysteem is niet bedoeld om te worden gedragen.

## Onderdelen

Zie illustraties A, B, C en D op pagina 1.

Onderdeel	Beschrijving
A	Bevestigingssteun
B	Matrasmodule
C	Haakmodule
D	Wandmodule (schroeven/kleefband niet meegeleverd)

## Gebruik van het bevestigingssysteem

### Matrasmodule

De matrasmodule kan worden gebruikt om de AirMini te bevestigen aan de zijkant van een bed, tussen een bedframe en matras. Zie illustratie E op pagina 2.

1. Schuif de AirMini in de bevestigingssteun.
2. Houd de bevestigingssteun schuin en druk hem op de matrasmodule. Pas de hoek aan om de bevestigingssteun in de juiste positie te plaatsen.
3. Draai de bevestigingssteun met de klok mee totdat deze wordt vergrendeld.
4. Leg de band plat onder de matras.

### Haakmodule

De haakmodule kan worden gebruikt om de AirMini op diverse plaatsen vast te hangen, zoals een bedrail, nachtkastje of opbergvak van een vliegtuigstoel. Zie illustratie F op pagina 3.

1. Schuif de AirMini in de bevestigingssteun.
2. Houd de bevestigingssteun schuin en druk hem op de haakmodule. Pas de hoek aan om de bevestigingssteun in de juiste positie te plaatsen.

3. Draai de bevestigingssteun met de klok mee totdat deze wordt vergrendeld.
4. Hang de haak aan een bedrail, nachtkastje of opbergvak van een vliegtuigstoel.

## Wandmodule

De wandmodule kan worden gebruikt om de AirMini aan een wand te bevestigen. Zie illustratie G op pagina 4.

1. Bevestig de wandmodule aan de wand met schroeven en/of dubbelzijdige kleefband (niet meegeleverd).
2. Schuif de AirMini in de bevestigingssteun.
3. Houd de bevestigingssteun schuin en druk hem op de wandmodule. Pas de hoek aan om de bevestigingssteun in de juiste positie te plaatsen.
4. Draai de bevestigingssteun met de klok mee totdat deze wordt vergrendeld.

## Technische specificaties

Bruto-afmetingen	Bevestigingssteun (zonder modules): 87 mm (H) x 107 mm (B) x 42 mm (D)
Max. diameter van schroeven voor wandmodule	2,5 mm
Ontwerplevensduur	12 maanden

## Beperkte garantie

ResMed garandeert dat uw AirMini-bevestigingssysteem gedurende 90 dagen na de datum van aanschaf door de eerste consument vrij is van fouten in materiaal en vakmanschap. Deze garantie is niet overdraagbaar.

### SVENSKA

## Avsedd användning

Upphängningssystemet för AirMini gör det möjligt att hänga upp AirMini-apparaten på t.ex. sängramen, nattduksbordet, väggen eller fickan på en flygplansstol.

Upphängningssystemet för AirMini är inte avsett att hängas på en person.



## Komponenter

Se bild A, B, C och D på sidan 1.

Del	Beskrivning
A	Fäste
B	Madrassmodul
C	Krokmodul
D	Väggmodul (skruvar/fästejp medföljer ej)

## Använda upphängningssystemet

### Madrassmodul

Madrassmodulen kan användas för att fästa AirMini på sidan av sängen, mellan sängramen och madrassen. Se bild E på sida 2.

1. Skjut in AirMini i fästet.
2. Vinkla fästet och tryck in det på madrassmodulen. Justera vinkeln för att sätta fast fästet.
3. Roterar fästet medurs tills det klickar på plats.
4. Placera remmen platt under madrassen.

### Krokmodul

Krokmodulen kan användas för att hänga AirMini på t.ex. sängräcket, nattduksbordet eller fickan på flygplansstolen. Se bild F på sida 3.

1. Skjut in AirMini i fästet.
2. Vinkla fästet och tryck in det på krokmodulen. Justera vinkeln för att sätta fast fästet.
3. Roterar fästet medurs tills det klickar på plats.
4. Häng kroken på ett sängräcke, nattduksbord eller på fickan på flygplansstolen.

### Väggmodul

Väggmodulen kan användas för att hänga upp AirMini på väggen. Se bild G på sida 4.

1. Fäst väggmodulen på väggen med skruvar och/eller dubbelsidig fästejp (medföljer ej).
2. Skjut in AirMini i fästet.

3. Vinkla fästet och tryck in det på väggmodulen. Justera vinkeln för att sätta fast fästet.
4. Roter fästet medurs tills det klickar på plats.

## Tekniska specifikationer

Mått	Fäste (exklusive moduler): 87 mm (H) x 107 mm x (B) x 42 mm (D)
Maximal diameter för skruv till väggmodul	2,5 mm
Konstruktionens livslängd	12 månader.

## Begränsad garanti

ResMed garanterar att upphängningssystemet för AirMini är felfritt beträffande material och utförande under en period på nittio (90) dagar från det datum då produkten inköptes av den första kunden. Denna garanti kan inte överlåtas.

### DANSK

## Tilsigtet anvendelse

Monteringssystemet til AirMini gør det muligt at fæste AirMini-enheden på f.eks. en sengeramme, et natbord, en væg eller lommen bag på et flysæde.

AirMini-monteringssystemet er ikke beregnet til at blive båret af patienten.

## Dele

Se illustrationerne A, B, C og D på side 1.

Del	Beskrivelse
A	Beslag
B	Madrasmodul
C	Ophængningsmodul
D	Vægmodul (skruer/tape ikke inkluderet)

# Sådan anvendes monteringsystemet

## Madrasmodul

Madrasmodulet kan bruges til at sætte AirMini fast på siden af en seng, mellem sengerammen og madrassen. Se illustration E på side 2.

1. Lad AirMini glide ind på beslaget.
2. Hold beslaget på skrå, og skub det ind på madrasmodulet. Juster vinklen, så beslaget falder på plads.
3. Drej beslaget højre om, til det låser med et klik.
4. Læg stroppen fladt under madrassen.

## Ophængningsmodul

Ophængningsmodulet kan bruges til at hænge AirMini forskellige steder som f.eks. på en sengs sidegærde, et natbord eller lommen bag på et flysæde. Se illustration F på side 3.

1. Lad AirMini glide ind på beslaget.
2. Hold beslaget skråt, og skub det ind på ophængningsmodulet. Juster vinklen, så beslaget falder på plads.
3. Drej beslaget højre om, til det låser med et klik.
4. Hæng ophængningsmodulet på en sengs sidegærde, et natbord eller lommen bag på et flysæde.

## Vægmodul

Vægmodulet kan bruges til at montere AirMini på en væg. Se illustration G på side 4.

1. Sæt vægmodulet fast på en væg med skruer og/eller dobbeltsidet tape (ikke inkluderet).
2. Lad AirMini glide ind på beslaget.
3. Hold beslaget på skrå, og skub det ind på vægmodulet. Juster vinklen, så beslaget falder på plads.
4. Drej beslaget højre om, til det låser med et klik.

## Tekniske specifikationer

Dimensioner	Beslag (uden moduler): 87 mm (H) x 107 mm (B) x 42 mm (D)
Skruer til vægmodul, maks. diameter	2,5 mm
Konstruktionens levetid	12 måneder

## Begrænset garanti

ResMed garanterer, at dit AirMini monteringsystem ikke er behæftet med fabrikations- og materialefejl i en periode på 90 dage fra og med den dato, produktet blev købt af den første forbruger. Denne garanti kan ikke overføres.

### NORSK

## Tiltenkt bruk

AirMini-festesystemet gjør at AirMini-enheten kan festes på punkter som en sengeramme, et bord ved sengen, en vegg eller i setelommen på et fly.

AirMini-festesystemet skal ikke bæres.

## Komponenter

Se illustrasjoner A, B, C og D på side 1.

Del	Beskrivelse
A	Feste
B	Madrassmodul
C	Krokmodul
D	Veggmodul (skruer/limbånd er ikke inkludert)

## Bruke festesystemet

### Madrassmodul

Madrassmodulen kan brukes til å feste AirMini til siden av sengen, mellom en sengeramme og madrass. Se illustrasjon E på side 2.

1. Skyv AirMini inn på festet.
2. Hold festet på skrå og skyv det inn på madrassmodulen. Juster vinkelen for å sette festet på plass.
3. Roter festet med urviseren til der låses på plass.
4. Legg stroppen flatt under madrassen.

## Krokmodul

Krokmodulen kan brukes til å henge AirMini på ulike steder som en sengeskinne, et nattbord eller setelommen på et fly. Se illustrasjon F på side 3.

1. Skyv AirMini inn på festet.
2. Hold festet på skrå og skyv det inn på krokmodulen. Juster vinkelen for å sette festet på plass.
3. Roter festet med urviseren til der låses på plass.
4. Heng kroken på sengeskinnen, nattbordet eller setelommen på flyet.

## Veggmodul

Veggmodulen kan brukes til å feste AirMini på en vegg. Se illustrasjon G på side 4.

1. Fest veggmodulen på veggen med skruer og/eller dobbeltsidig tape (ikke inkludert).
2. Skyv AirMini inn på festet.
3. Hold festet på skrå og skyv det inn på veggmodulen. Juster vinkelen for å sette festet på plass.
4. Roter festet med urviseren til der låses på plass.

## Tekniske spesifikasjoner

Bruttodimensjoner	Feste (uten moduler): 87 mm (H) x 107 mm (B) x 42mm (D)
Maks. diameter på veggmodulskruer	2,5 mm
Beregnet levetid	12 måneder.

## Begrenset garanti

ResMed garanterer at AirMini-festesystemet skal være fritt for mangler i materiale og utførelse i 90 dager fra kjøpedatoen for den opprinnelige kjøperen. Denne garantien er ikke overførbar.

### SUOMI

## Käyttötarkoitus

AirMini-kiinnikkeen avulla AirMini-laite voidaan kiinnittää sopivaan paikkaan, kuten sängyn runkoon, yöpöytään, seinään tai lentokoneen istuimen taskuun.

AirMini-kiinnike ei ole tarkoitettu kiinnitettäväksi vaatteisiin.

# Osat

Ks. kuvat A, B, C ja D sivulla 1.

Osa	Nimi
A	Kiinnike
B	Patjamoduuli
C	Koukkumoduuli
D	Seinämoduuli (ruuveja/teippiä ei toimiteta mukana)

## Kiinnikkeen käyttö

### Patjamoduuli

Patjamoduulin avulla AirMini-laite voidaan kiinnittää sängyn reunaan rungon ja patjan väliin. Ks. kuva E sivulla 2.

1. Työnnä AirMini-laite kiinnikkeeseen.
2. Pidä kiinnikettä vinottain ja työnnä se patjamoduuliin. Kiinnitä kiinnike paikalleen säätämällä kulmaa.
3. Kierrä kiinnikettä myötäpäivään, kunnes se naksahtaa paikoilleen.
4. Levitä hihna suorana patjan alle.

### Koukkumoduuli

Koukkumoduulin avulla AirMini-laite voidaan kiinnittää eri paikkoihin, kuten sängyn kaiteeseen, yöpöytään tai lentokoneen istuimen taskun reunaan. Ks. kuva F sivulla 3.

1. Työnnä AirMini-laite kiinnikkeeseen.
2. Pidä kiinnikettä vinottain ja työnnä se koukkumoduuliin. Kiinnitä kiinnike paikalleen säätämällä kulmaa.
3. Kierrä kiinnikettä myötäpäivään, kunnes se naksahtaa paikoilleen.
4. Ripusta koukku sängyn kaiteeseen, yöpöytään tai lentokoneen istuimen taskun reunaan.

### Seinämoduuli

Seinämoduulin avulla AirMini-laite voidaan kiinnittää seinään. Ks. kuva G sivulla 4.

1. Kiinnitä seinämoduuli seinään ruuveilla ja/tai kaksipuolisella teipillä (ei toimiteta kiinnikkeen mukana).
2. Työnnä AirMini-laite kiinnikkeeseen.

3. Pidä kiinnikettä vinottain ja työnnä se seinämoduuliin. Kiinnitä kiinnike paikalleen säätämällä kulmaa.
4. Kierrä kiinnikettä myötöpäivään, kunnes se naksahaa paikoilleen.

## Tekniset tiedot

Ulkomitat	Kiinnike (ilman moduuleja): 87 mm (K) x 107 mm (L) x 42mm (S)
Seinämoduulin ruuvien maksimihalkaisija	2,5 mm
Suunniteltu käyttöikä	12 kuukautta

## Rajoitettu takuu

ResMed takaa, ettei AirMini-kiinnikkeessä ilmene materiaali- tai valmistusvirheitä, 90 päivää siitä päivästä lukien, kun kiinnikkeen on hankkinut sen ensimmäinen ostaja. Tätä takuuta ei voi siirtää.

### ČESKY

## Určené použití

Přichytný systém AirMini umožňuje připevnit přístroj AirMini k předmětům, jako je rám postele, noční stolek, stěna či kapsa sedadla v letadle.

Systém AirMini není určen k nošení na těle.

## Součásti

Viz ilustrace A, B, C a D na straně 1.

Část	Popis
A	Držák
B	Modul pro připevnění k matraci
C	Modul opatřený háčkem
D	Modul k připevnění na stěnu (šrouby ani lepicí páska nejsou součástí balení)

## Použití přichytného systému

### Modul pro připevnění k matraci

Tento modul můžete použít k připevnění přístroje AirMini k boku postele mezi rám a matraci. Viz ilustrace E na straně 2.

1. Přístroj AirMini zasuňte do držáku.
2. Pootočený držák nasadte do modulu pro připevnění k matraci. Pootočte držákem tak, aby zapadl do otvoru.
3. Otáčejte držákem ve směru hodinových ručiček, dokud nezacvakne na místo.
4. Pás natáhněte naplocho pod matraci.

### Modul opatřený háčkem

Tento modul můžete použít k zavěšení přístroje AirMini na různých místech jako např. na pelest postele, noční stolek nebo kapsu sedadla v letadle. Viz ilustrace F na straně 3.

1. Přístroj AirMini zasuňte do držáku.
2. Pootočený držák nasadte do modulu opatřeného háčkem. Pootočte držákem tak, aby zapadl do otvoru.
3. Otáčejte držákem ve směru hodinových ručiček, dokud nezacvakne na místo.
4. Modul opatřený háčkem zavěste na pelest, noční stolek nebo kapsu sedadla v letadle.

### Modul pro připevnění na stěnu

Tento modul lze použít k připevnění přístroje AirMini na stěnu. Viz ilustrace G na straně 4.

1. Pomocí šroubů, popř. oboustranné lepicí pásky (nejsou součástí balení) připevněte modul na stěnu.
2. Přístroj AirMini zasuňte do držáku.
3. Pootočený držák nasadte do nástěnného modulu. Pootočte držákem tak, aby zapadl do otvoru.
4. Otáčejte držákem ve směru hodinových ručiček, dokud nezacvakne na místo.



## Technické parametry

Hrubé rozměry	Držák (bez modulů): 87 mm (v) x 107 mm (š) x 42 mm (h)
Max. průměr šroubů nástěnného modulu	2,5 mm
Životnost modelu	12 měsíců

## Omezená záruka

Společnost ResMed ručí za to, že přichytný systém přístroje AirMini nebude po dobu 90 dnů od data jeho nákupu prvním zákazníkem vykazovat žádné vady na materiálu a řemeslném zpracování. Tato záruka není převoditelná.

### EESTI

## Kavandatud kasutus

AirMini paigaldussüsteem võimaldab AirMini seadet kinnitada kohtadesse, nagu voodiraamile, öökapile, seinale või lennuki istmetaskule.

AirMini paigaldussüsteem ei ole mõeldud kandmiseks.

## Komponendid

Vaadake jooniseid A, B, C ja D lk 1.

Osa	Kirjeldus
A	Paigaldusalus
B	Madratsimoodul
C	Konksmoodul
D	Seinamoodul (kruvid/kleefliint ei kuulu komplekti)

## Paigaldussüsteemi kasutamine

### Madratsimoodul

Madratsimoodulit saab kasutada AirMini kinnitamiseks voodi küljele, voodiraami ja madratsi vahele. Vaata joonist E lk 2.

1. Libistage AirMini paigaldusalusele.
2. Hoidke paigaldusalust nurga all ja lükake see madratsimoodulile.  
Kohandage nurka, et paigaldusalus kohale sobitada.

3. Pöörake paigaldusalust päripäeva, kuni see paigale lukustub.
4. Laotage rihm madratsi alla.

## Konksmoodul

Konksmoodulit saab kasutada AirMini riputamiseks erinevatesse kohtadesse, nagu voodipiirdele, öökapile või lennuki istmetaskule. Vaata joonist F lk 3.

1. Libistage AirMini paigaldusalusele.
2. Hoidke paigaldusalust nurga all ja lükake see konksmoodulile. Kohandage nurka, et paigaldusalus kohale sobitada.
3. Pöörake paigaldusalust päripäeva, kuni see paigale lukustub.
4. Riputage konks voodipiirdele, öökapile või lennuki istmetaskule.

## Seinamoodul

Seinamoodulit saab kasutada AirMini seinale kinnitamiseks. Vaata joonist G lk 4.

1. Kinnitage seinamoodul seinale kruvide ja/või kahepoolse teibiga (ei kuulu komplekti).
2. Libistage AirMini paigaldusalusele.
3. Hoidke paigaldusalust nurga all ja lükake see seinamoodulile. Kohandage nurka, et paigaldusalus kohale sobitada.
4. Pöörake paigaldusalust päripäeva, kuni see paigale lukustub.

## Tehnilised spetsifikatsioonid

Kogumõõtmed	Paigaldusalus (välja arvatud moodulid): 87 mm (H) x 107 mm (W) x 42 mm (D)
Seinamooduli kruvi max läbimõõt	2,5 mm
Arvutuslik kasutusiga	12 kuud.

## Piiratud garantii

ResMed garanteerib, et teie AirMini paigaldussüsteemil ei ole materjali- ega tootmisvigu 90 päeva jooksul alates algsest ostukuupäevast. Garantii ei ole üleantav.

## 设计用途

AirMini固定系统可把AirMini装置牢固地安装在一个位置上，例如：床架、床头柜、墙壁或飞机座椅袋内。

AirMini固定系统不适用于佩戴。

## 组件

请参考第1页上的插图A、B、C和D。

部件	描述
A	固定座
B	床垫模块
C	扣钩模块
D	壁挂模块 (螺丝/自粘胶带并未随附)

## 使用固定系统

### 床垫模块

可以用来连接AirMini到床架和床垫之间的床侧。请参考第2页上的插图E。

1. 把AirMini滑入固定座。
2. 按照某个角度把固定座推入床垫模组。调整角度，把固定座安装到位。
3. 顺时针旋转固定座，直到其卡住指定的位置。
4. 在床垫下面平放束带。

### 扣钩模块

扣钩模块可用来悬挂AirMini到不同位置，如床边滑轨、床头柜或飞机座椅袋内。请参考第3页上的插图F。

1. 把AirMini滑入固定座。
2. 按照某个角度把固定座推入扣钩模块。调整角度，把固定座安装到位。
3. 顺时针旋转固定座，直到其卡住指定的位置。
4. 把扣钩挂在床边滑轨、床头柜或飞机座椅袋内。

### 壁挂模块

壁挂模块可用来把AirMini挂在墙上。请参考第4页上的插图G。

1. 用螺丝和/或粘贴双面胶带(未随附)将壁挂模块连接至墙上的固定座。
2. 把AirMini滑入固定座。

3. 按照某个角度把固定座推入壁挂模块。调整角度，把固定座安装到位。
4. 顺时针旋转固定座，直到其卡住指定的位置。

## 技术规格

外部尺寸	安装(不包括模块): 87毫米(高)x107毫米(宽)x42毫米(厚)
壁挂模块螺丝最大直径	2.5毫米
设计使用寿命	12个月

## 有限保修

瑞思迈保证AirMini固定系统自最初消费者购买之日起90天内没有任何材料和工艺缺陷。本保证不得转让。

繁体中文

## 設計用途

AirMini固定系統可把AirMini裝置牢固地安裝在一個位置上，例如：床架、床頭櫃、牆壁或飛機座椅袋內。

AirMini固定系統不適用於佩戴。

## 組件

請參考第1頁上的插圖A、B、C和D。

部件	說明
A	固定座
B	床墊模組
C	扣鉤模組
D	壁掛模組(螺絲/自黏膠帶並未隨附)

## 使用固定系統

### 床墊模組

床墊模組可以用來連接AirMini到床架和床墊之間的床側。請參考第2頁上的插圖E。

1. 把AirMini滑入固定座。
2. 按照某個角度把固定座推入床墊模組。調整角度，把固定座安裝到位。
3. 順時針旋轉固定座，直到其卡住指定的位置。

4. 在床墊下面平放束帶。

### 扣鉤模組

扣鉤模組可用來懸掛AirMini到不同位置，如床邊滑軌、床頭櫃或飛機座椅袋內。請參考第3頁上的插圖F。

1. 把AirMini滑入固定座。
2. 按照某個角度把固定座推入扣鉤模組。調整角度，把固定座安裝到位。
3. 順時針旋轉固定座，直到其卡住指定的位置。
4. 把扣鉤掛在床邊滑軌、床頭櫃或飛機座椅袋內。

### 壁掛模組

壁掛模組可用來把AirMini掛在牆上。請參考第4頁上的插圖G。

1. 用螺絲和/或黏貼雙面膠帶(未隨附)將壁掛模組連接至牆上的固定座。
2. 把AirMini滑入固定座。
3. 按照某個角度把固定座推入壁掛模組。調整角度，把固定座安裝到位。
4. 順時針旋轉固定座，直到其卡住指定的位置。

## 技術規格

外部尺寸	固定座(不含模組): 87公釐(高)x107公釐(寬)x42公釐(厚)
壁掛模組螺絲最大直徑	2.5公釐
設計使用壽命	12個月

## 有限保固

瑞思邁保證AirMini固定系統自最初消費者購買之日起90天內沒有任何材料和工藝缺陷。本保證不得轉讓。

## 用途

AirMiniマウントシステムは、AirMini装置をベッドフレーム、ベッドサイドテーブル、壁、飛行機の座席ポケットなどの場所に固定するための器具です。なお、AirMiniマウントシステムは身体への装着を目的としてはおりません。

## 構成品

1ページの図A、B、C、Dを参照してください。

部品	名称
A	マウント
B	マットレスモジュール
C	フックモジュール
D	ウォールモジュール(ネジや粘着テープは同梱されていません)

## マウントシステムの使用法

### マットレスモジュール

AirMiniをベッド側面の、ベッドフレームとマットレスの間に取り付けたい場合は、マットレスモジュールを使用します。2ページの図Eを参照してください。

1. AirMiniをマウントに差し込みます。
2. マウントを斜めの角度に持ち、マットレスモジュールに差し込みます。マウントが定位置に来るよう真っ直ぐにします。
3. 固定されるまで、時計回りに回します。
4. マットの下にストラップを平らに差し込みます。

### フックモジュール

AirMiniをベッドガード、ベッドサイドテーブル、飛行機の座席ポケットなどの場所から吊るすには、フックモジュールを使用します。3ページの図Fを参照してください。

1. AirMiniをマウントに差し込みます。
2. マウントを斜めの角度に持ち、フックモジュールに差し込みます。マウントが定位置に来るよう真っ直ぐにします。
3. 固定されるまで、時計回りに回します。
4. ベッドガード、ベッドサイドテーブル、飛行機の座席ポケットなどから吊るします。

## ウォールモジュール

AirMiniを壁に取り付けるには、ウォールモジュールを使用します。4ページの図Gを参照してください。

1. ウォールモジュールをネジや粘着両面テープ(同梱されていません)で壁に取り付けます。
2. AirMiniをマウントに差し込みます。
3. マウントを斜めの角度に持ち、ウォールモジュールに差し込みます。マウントが定位置に来るよう真っ直ぐにします。
4. 固定されるまで、時計回りに回します。

## 技術仕様

総寸法	マウント(モジュールを除く): 87mm (高さ) x 107mm (幅) x 42mm (奥行き)
ウォールモジュール用 ネジの最大直径	2.5mm
設計寿命	12ヶ月

## 限定保証

ResMedは、お買い上げいただいた本製品に関し、当初の購入者をご購入いただいた日から90日間、材料および仕上がりに瑕疵がないことを保証いたします。尚、この保証は他者に譲渡できません。

**ResMed Ltd**

1 Elizabeth Macarthur Drive  
Bella Vista NSW 2153  
Australia

**Distributed by**

ResMed Corp 9001 Spectrum Center Boulevard San Diego CA  
92123 USA. **EC REP** ResMed (UK) Ltd 96 Jubilee Ave Milton Park  
Abingdon Oxfordshire OX14 4RW UK

See ResMed.com for other ResMed locations worldwide. AirMini is a trademark and/or registered trademark of the Resmed family of companies. For patent and other intellectual property information, see ResMed.com/ip.  
©2017 ResMed Ltd. 388123 /1 2017-04

**ResMed.com****CE** 0123

388123